

TIIVISTALO

# ASKARI

## Allaskaapin pohjakaukalon tiivistesarja

### TUOTEKUVAUS

ASKARI-tiivistesarja sisältää kolme läpivientikaulusta; kaksi kaulusta käyttövesiputkille ja yksi kaulus viemäriputkelle. Kauluksissa on valmis silikonipaperilla suojattu liimapinta, joten ne voidaan kiinnittää alustaansa ilman tiivistysteippiä.

Kaulukset on valmistettu joustavasta muovista (TPU) ja niissä on vedenkestävä Solid-liima. Liima on läpäissyt sadan vuoden lämpövanhennuskokeen ja se tarttuu erittäin hyvin alustaansa.

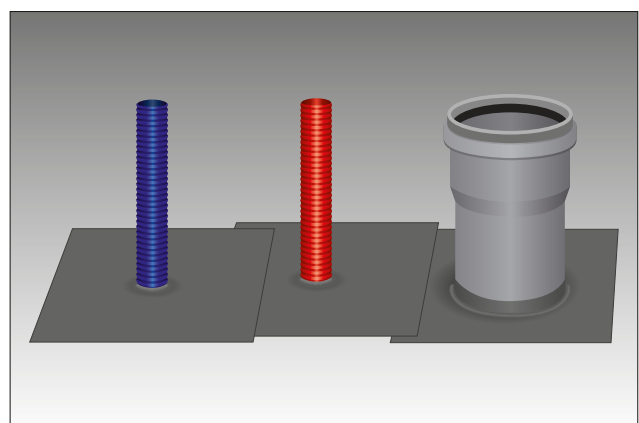
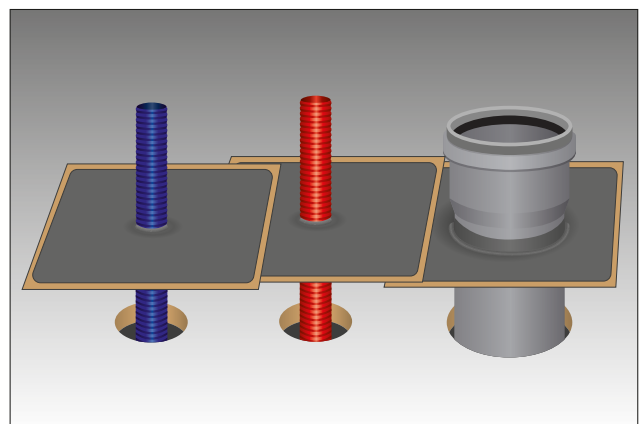
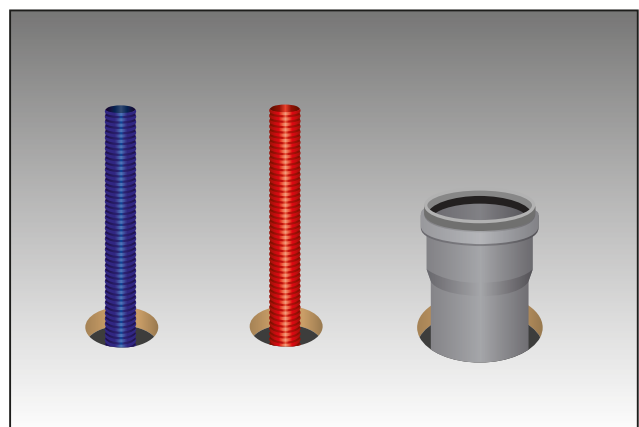
ASKARI-tiivistesarjalla saadaan aikaan rakennusmääräysten mukainen vesitiivis ja siisti allaskaapin pohjan läpivienti.

### KÄYTTÖKOHTEET

- ✓ Allaskaapin pohjan läpiviennit

### EDUT

- ✓ Joustavat kaulukset
- ✓ Kauluksissa valmis liimapinta, pysyvyydestattuu Solid-liima
- ✓ Putkia voi liikuttaa edestakaisin
- ✓ Lämpötilankesto  $-40^{\circ}\text{C}$  ...  $+120^{\circ}\text{C}$
- ✓ Asennuslämpötila alkaen  $-10^{\circ}\text{C}$  (Suosit.  $+10^{\circ}\text{C}$ )



## TIIVISTEEN ASENTAMINEN

Asennushuoneen lämpötilan pitää olla vähintään +10 °C, jotta läpivientikauluksissa oleva liima tarttuisi pysyvästi.

### Alustan valmistaminen

Pohjakaukaloon tehdään reiät käyttövesi- ja viemäriputkille. Reiät tehdään riittävän etäälle toisistaan ja pohjakaukalon reunasta.

Reikien reunoissa olevat särmät poistetaan jotta läpivientikaulukset voidaan asentaa rikkomatta tiivistettä. Lopuksi kaukalon pinta puhdistetaan tartuntaa heikentävistä aineista ja sen pinta pyyhitään puhtaaksi pölystä.

Pohjakaukalo voidaan asentaa paikoilleen.

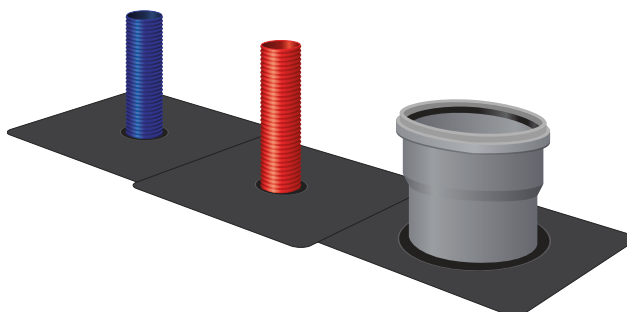
### Putkien tiivistäminen

Läpivientikaulukset asennetaan putkien ympärille ja painetaan allaskaapin pohjaan saakka. Liimapinnan suojapaperit poistetaan ja kaulukset hierretään alustaansa käsin tai lastalla.

### Pakkaus sisältää:

2 tiivistettä 10-28 mm:n käyttövesiputkelle  
1 tiiviste 45-75 mm:n viemäriputkelle

Työohjeet ovat ladattavissa myös internetosoitteesta [www.tiivistalo.fi](http://www.tiivistalo.fi)

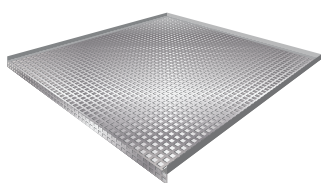


## TEKNISEET TIEDOT

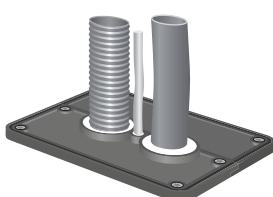
Valmistusmateriaali	Termoplastinen polyuretaani (TPU)
Väri	Harmaa
Liima	Solid
Suojapaperi	Silikonoitu paperi
Asennuslämpötila	Alkaen -10 °C (suositus +10 °C)
Liimapinnan tartunnan vähimmäisleveys	15 mm

Kpl	Tuote nro	EAN	LVI nro	Leveys (mm)	Pituus (mm)	Putkien halkaisijat (mm)
1	10556	6430045620019	8690014	140	140	10-28 (2kpl) ja 45-75 (1 kpl)

## JÄRJESTELMÄKOMPONENTIT



**ALVARI**  
Allaskaapin pohjakaukalo



**TISKARI**  
Astianpesukoneen letkujen tiiviste